

USOS DO BAMBU EM CONSTRUÇÕES RURAIS



Realização:



BIOESTRUTURA
E N G E N H A R I A

Usos do Bambu em Construções Rurais

Elaboração:

Coordenação: Engenheiro Frederico Rosalino – CREA/DF 10115-D

Texto e desenho: Arquiteta Juliana Moraes – CREA/DF 14868-D

Texto e diagramação: Jornalista Estefânia Uchôa - RP. Nº3189/DF

Apoio: Bioestrutura Engenharia Ltda

Brasília/DF – 2011

Índice

1- Introdução.....	4
2 - Características das construções com Bambu	5
2 - Características do bambu	6
4 - Melhores espécies para a construção.....	7
4.1 - Bambu gigante (<i>Dendrocalamus giganteus/Asper</i>).....	8
4.2 - Bambu Taquara (<i>Bambu tuldoides</i>)	8
4.3 - Bambu Guadua (<i>Guadua angustifolia</i>)	9
4.4 - Bambu Madake (<i>Phyllostachys bambusoides</i>)	10
4.5 - Bambu Mosô (<i>Phyllostachys pubesens</i>).....	10
4.6 - Bambu Cana da Índia (<i>Phyllostachys aurea</i>).....	11
3.7 - Bambu Brasileiro (<i>Bambusa vulgaris</i>).....	12
5 - Manejo.....	13
5.1 - Idade de corte do bambu para uso em construções ..	14
5.2 - Colheita.....	15
4.3 - Secagem.....	17
5 - Formas de preservação do bambu	23
5.1- Métodos Naturais	24
5.2 - Métodos químicos	25
6 - Armazenamento	30
7 - Ferramentas	31
7.1- Ferramentas básicas.....	31
7.2 - Ferramentas Auxiliares.....	33
8 - Técnicas construtivas	33
8.1- Fundações	34
8.2 - Ligação entre o pilar e a fundação	36
8.3 - Reforço com argamassa 1:1	38
8.4 - Corte reto	38
8.5 - Boca de peixe	39
8.6 - Boca 45°	39
8.7 - Conexões.....	40

8.8 - União de peças de corte reto.....	41
8.9 - Braçadeiras	44
8.10 - Ripas.....	45
8.11 - Cobertura	46
9 - Exemplos de construções rurais	47
10 - Projeto de um galpão em bambu	51
10.1 - Fotos da estrutura construída.....	59
11 - Manutenção de estruturas	64
12 - Dicas de Segurança.....	65
13 - Conclusão.....	66
14 - Referências Bibliográficas.....	67

1- Introdução

Considerando o crescimento acelerado da população mundial, e a conseqüente demanda por moradia, a utilização de técnicas e materiais de construção mais ecológicos, vem se tornando uma necessidade para o desenvolvimento de sociedades economicamente justas e ambientalmente equilibradas.

Nesse cenário o bambu se destaca como um material privilegiado, pois possui uma ampla cadeia produtiva e diversidade em métodos construtivos. O bambu pode ser utilizado na alimentação, no artesanato, na fabricação de utensílios domésticos, instrumentos musicais, e na construção civil. Diversos estudos e aplicações por todo o mundo confirmam essas potencialidades da planta.

O objetivo deste material é ajudar você que deseja obter informações sobre a identificação das melhores espécies de bambu para construção, dicas de colheita e armazenamento, exemplos de diferentes técnicas de tratamento e utilização propriamente dita, focado principalmente no uso em construções rurais.

Boa leitura!

2 - Características das construções com Bambu

As principais características das construções com bambu são:

- Material leve – duas pessoas conseguem construir uma estrutura de grande porte, também sendo possível vencer grandes vãos;
- Material de baixo custo – em países onde existe o bambu em abundância, como a Colômbia e Indonésia, as varas tratadas próprias para construção, são vendidas a R\$ 4.00 o metro linear em média, com diâmetro de 12 cm. Se na propriedade rural tiver bambu próprio para construção, o custo será apenas a colheita e o tratamento;
- Mão de obra artesanal – a mão de obra em construções com bambu é mais trabalhosa, pois o material não tem dimensões perfeitas como a madeira aparelhada, além de que, as técnicas de construção são um pouco diferenciadas;
- Versatilidade - O bambu permite ousar da estética, sendo possível utilizá-lo de diversas formas, portanto, o limite é a criatividade;
- Resistência – Os colmos de bambu apresentam grande resistência mecânica sendo apropriado ao uso em estruturas, podendo também ser utilizado como armadura em substituição ao aço em peças estruturais de concreto armado.

3 - Características do bambu

Os bambus pertencem à família graminæ e subfamília bambuzoideæ. Trata-se de uma planta tropical, perene, renovável e que produz colmos anualmente sem a necessidade de replantio. Sua formação é composta de raiz, rizoma, broto, colmos, galhos e folhas (Figura 1).

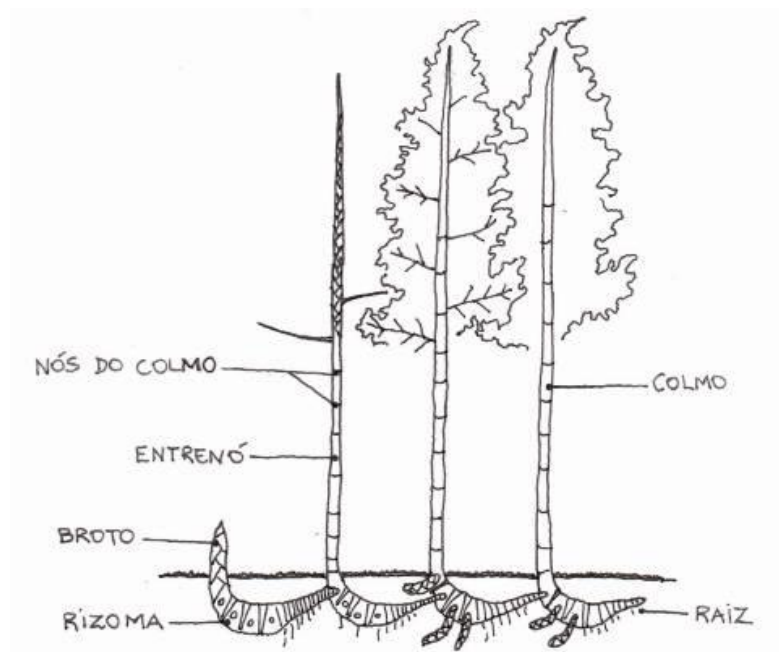


Figura 01 – Estrutura da planta.

4 - Melhores espécies para a construção

Já foram classificadas no mundo inteiro em torno de 1.300 diferentes espécies de bambu. No Brasil foram identificadas 232 espécies nativas, no entanto não são todas as espécies que são apropriadas para a construção. As características que devemos observar na escolha do bambu que iremos utilizar em construções são basicamente:

- A espécie – escolher a espécie que mais se adéqua ao tipo de construção que pretende realizar;
- A idade do colmo – isto definirá a resistência do bambu.

Dentre tantas espécies existentes, selecionamos as mais adequadas para a construção considerando a durabilidade, neste caso, as espécies que apresentam menor quantidade de amido, principal alimento das brocas, a disponibilidade em nosso país, a resistência mecânica e a linearidade. Adaptação ao nosso clima também foi outro critério relevante na seleção das espécies, lembrando que nenhuma das apresentadas é nativa.

Existem algumas espécies nativas com grande potencial para uso em construções, tais como, o *guadua chacoensis*, *guadua weberbaueri*, *guadua magna*, entre outras, no entanto, ainda não estão disponíveis para a utilização, por se encontrarem em locais de difícil acesso e por não existir ainda áreas plantadas para fins comerciais.

As principais espécies para a construção disponíveis atualmente são:

4.1 - Bambu gigante (*Dendrocalamus giganteus*/Asper)

Considerada uma planta de grande porte, o bambu gigante pode atingir altura média de 20 a 40 metros. Seu diâmetro pode chegar a 20 centímetros e sua parede entre 1 e 3 centímetros de espessura. Tem preferência por regiões tropicais úmidas, mas também se desenvolve em regiões subtropicais.



4.2 - Bambu Taquara (*Bambu tuldoides*)

Espécie entouceirante com 5 a 10 metros de altura, possui diâmetro que varia entre 2 e 5 centímetros. Tem paredes grossas, e suas varas são bastante retas com alta resistência mecânica.



4.3 - Bambu Guadua (*Guadua angustifolia*)

Sua altura pode medir até 30 metros. Seu diâmetro pode chegar a 20 centímetros e sua parede entre 1,5 e 2 centímetros. Ocorre muito na Colômbia, Equador e Venezuela onde é muito utilizado em construções rurais. Esta espécie está sendo plantada em grande quantidade no Brasil, pois além de ser excelente para construção, sua muda é de fácil propagação.



4.4 - Bambu Madake (*Phyllostachys bambusoides*)

Espécie alastrante com altura média entre 10 a 20 metros. Possui colmos bastante retos com diâmetros medindo entre 7 e 15 centímetros.



4.5 - Bambu Mosô (*Phyllostachys pubesens*)

Espécie alastrante com altura dos colmos entre 10 a 20 metros e diâmetro entre 7 a 15 centímetros. Espécie muito encontrada no estado do Rio de Janeiro e em São Paulo.



Tanto o bambu Madake quanto o Mosô são bambus que se desenvolvem melhor em locais com umidade constante como na região da Mata Atlântica, porém, são cultivados com sucesso na região do Cerrado.

Para serem utilizados em estruturas definitivas, recomenda-se utilizar colmos muito maduros, pois, quando racham, costumam abrir grandes fendas.

4.6 - Bambu Cana da Índia (*Phyllostachys aurea*)

Também conhecido como bambu mirim, essa espécie alastrante possui altura média de 6 metros, e diâmetro máximo de 6 centímetros. É bastante utilizada para fabricação de vara de pescar, decoração e estruturas em feixe, pois possui grande resistência ao ataque de pragas e flexibilidade quando submetido ao calor.

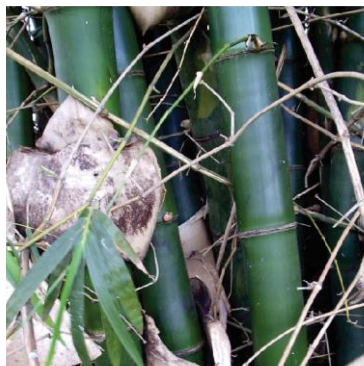


3.7 - Bambu Brasileiro (*Bambusa vulgaris*)

Espécie de bambu entouceirante de médio porte, com potencialidades para reabilitação de solos degradados e adaptação em áreas semi-úmidas. Possui grande adaptação em diferentes climas e solos com até 1.500 metros de altitude. Seus colmos medem entre 15 e 20 metros, com diâmetro que pode variar entre 6 e 15 centímetros, e espessuras de 7 a 15 milímetros. Seus entrenós normalmente medem de 25 a 35 centímetros. É muito usado para construções temporárias por possuir baixa durabilidade devido a grande presença de amido e sua alta deformação após a secagem.



Bambusa vulgaris vittata



Bambusa vulgaris

5 - Manejo

O manejo das touceiras é um aspecto muito importante no desenvolvimento da cultura do bambu. O corte é considerado o primeiro tratamento, no entanto outros tratamentos se farão necessários para aumentar a durabilidade do bambu.

Devem ser retirados anualmente das touceiras os colmos maduros para utilização, os colmos defeituosos e os que começam a secar na moita. Esses últimos são indicativos de um manejo inadequado ou da presença de pragas.

A retirada precoce de colmos jovens e imaturos pode comprometer o pleno desenvolvimento da touceira, pois estes contribuem para o armazenamento de energia na forma de amido. Também é importante saber que o envelhecimento dos colmos se inicia por volta do 7º ano e se estendem até ao 10º ano, quando secam na touceira dificultando o manejo.

Tais ações de manejo garantirão um bambuzal limpo, arejado, sadio e produtivo (Figura 02).



Figura 02 - Touceira de bambu gigante bem manejada.

5.1 - Idade de corte do bambu para uso em construções

Quando a finalidade do bambu for à utilização em construções, o corte do colmo deve ocorrer a partir do 3º ou 4º ano do nascimento do broto para a maioria das espécies. A idade do colmo influencia na resistência, na ocorrência de rachaduras e no ataque de insetos. Os colmos maduros apresentaram menor teor de amido, o que na prática inibe o ataque de carunchos e brocas. Bambus não maduros racham facilmente, principalmente em climas com grande variação da umidade do ar, como o que ocorre em Brasília.

5.2 - Colheita

Na hora da colheita é importante observar alguns critérios para seleção dos colmos visando à utilização em construções. São eles:

- Identificar as varas maduras pela presença de líquens na parede. Esse fenômeno provoca uma coloração esbranquiçada indicando que o bambu está maduro. Quanto mais líquens, mais maduro estará o bambu (Figura 03);

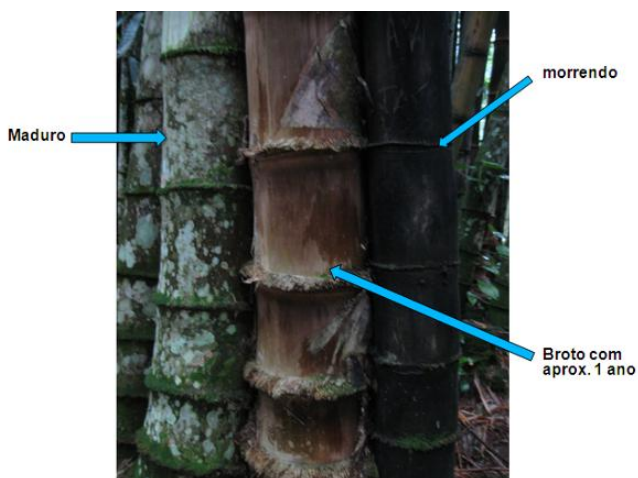


Figura 03 - Bambu gigante em diferentes estágios de maturação.

- Varas maduras apresentam um som mais agudo quando batemos o facão em sua parede;
- O corte do colmo deve ser realizado logo acima do nó próximo a base (Figura 04), isso impedirá que a água da chuva acumule dentro do bambu, o que provocaria

apodrecimento e comprometeria a saúde da touceira/mata, além disso, facilita o acesso ao bambuzal;



Figura 04 – Corte do colmo próximo a base.

- O corte deve ocorrer na lua minguante, quando o bambu retém menor quantidade de água em seus vasos;
- De preferência, a colheita deverá ser realizada antes do sol nascer, pois, quando amanhece, dá-se início ao processo de fotossíntese, quando a planta transporta água para as folhas. Isto faz com que a umidade do bambu esteja mais elevada no momento do corte.
- Evita-se também o corte nos períodos de brotação para não danificar os brotos que estão em processo de crescimento, o que pode também prejudicar o desenvolvimento da touceira/mata, pois uma grande quantidade de energia está sendo destinada ao nascimento e desenvolvimento dos brotos;

- No Brasil, especialmente na região de Brasília, a melhor época de colheita é nos meses de outono e inverno, maio, junho, julho e agosto, para as espécies alastrantes, e durante o mesmo período mais a primeira semana de setembro, para as espécies entouceirantes;
- Para os bambus entouceirantes como o *Dendrocalamus Asper*, recomenda-se deixar um vazio em forma de ferradura no interior da touceira para facilitar o corte dos colmos maduros que ali se localizam;
- Após o corte, recomenda-se deixar os bambus secando na sombra, próximo ao local do corte, por pelo menos duas semanas, isto facilitará no transporte, pois, neste período é possível que seu peso reduza até 30%.
- É importante observar a ocorrência de brocas no bambu durante o período antes do tratamento, caso isso ocorra é importante eliminá-los antes que comprometa a peça.

4.3 - Secagem

Após a colheita os colmos começam naturalmente a perder a umidade, e se essa perda ocorrer muito rapidamente e de forma desigual, deformações e rachaduras ocorrerão com facilidade. É vantajoso submeter os colmos a uma secagem controlada, lenta e uniforme, em local abrigado da

chuva e do sol, e ventilado o suficiente para garantir a redução por igual da umidade.

Durante a secagem dos colmos, evite que fiquem expostos a ventos fortes e constantes, pois, pode ocorrer um ressecamento excessivo ocasionando trincas e rachaduras no bambu.

A umidade ideal para utilizar o bambu em construções é entre 12% e 25%, esta umidade será a de equilíbrio e irá variar dentro destes valores dependendo da umidade do ambiente e da incidência solar.

Selecionamos dois tipos práticos de processos de secagem que podem ser facilmente realizados.

- **Secagem em estufa:**

A secagem em estufa (Figura 05) deve ser bem planejada com intuito de evitar que os colmos sejam submetidos a variações bruscas de temperatura. Como regra geral, recomenda-se controlar o processo de secagem de maneira a se atingir uma umidade média ligeiramente abaixo da umidade de equilíbrio do ar externo. Este processo embora seja muito eficiente exige um controle maior.



Figura 05 – Secagem em estufa.

- **Secagem ao ar livre:**

Mais acessível na maioria dos casos, a secagem natural tradicional é realizada logo após o corte, quando os colmos são deixados secando em pé, ainda dentro da touceira, apenas apoiados em uma pedra para evitar o contato direto com o solo (Figura 06). Nesse caso os galhos e a folhagem não devem ser removidos, pois são eles que aceleram o processo estimulando a transpiração das folhas, e ao mesmo tempo reduzem o número de pontos vulneráveis ao ataque de microorganismos.

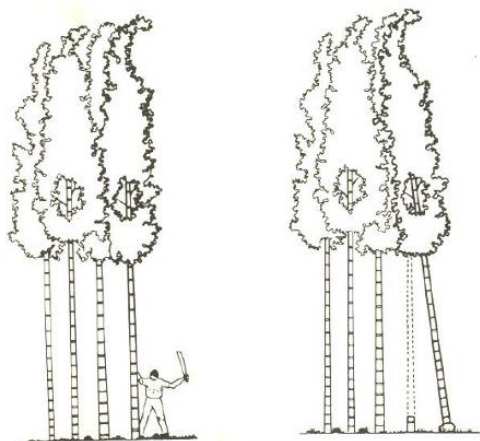


Figura 06 – Secagem ao ar livre ainda na touceira.

Também podemos secar o bambu em local coberto, bem ventilado e afastado do chão (Figura 07). O tempo de secagem neste caso deve variar entre 6 a 12 semanas, de acordo com a umidade do bambu e do ambiente. No caso do Distrito Federal, por exemplo, durante a seca o bambu pode alcançar a umidade de equilíbrio em menor tempo.



Figura 07 – Secagem do bambu em local coberto.

Os colmos podem ser mantidos na horizontal ou na vertical, sendo que, na vertical a secagem é mais rápida devido a maior facilidade de escoamento, porém é preciso grandes galpões para mantê-los cobertos (Figura 08).



Figura 08 – Secagem do bambu em local coberto, na vertical.

É possível também armazená-los em áreas descobertas temporariamente, na vertical, apoiadas em traves, isso ocorre geralmente quando as peças aguardam para serem tratadas. É necessário colocar um apoio no pé da vara para não absorver umidade do solo (Figura 09).

É importante sempre observar a ocorrência de brocas no bambu enquanto aguarda para ser tratado. Isto geralmente ocorre, pois o inseto muitas vezes vem da mata junto com o bambu. Caso aconteça, pulverizar as extremidades das varas com uma solução de 20 ml de Cipermetrina, 10 ml de DDVP para 1 litro de água.



Figura 09 – Secagem do bambu em local descoberto, na vertical.

Após a secagem, o ideal é medir a umidade com a utilização de um medidor eletrônico (Figura 10). Na ausência deste, recomenda-se deixar os colmos secarem por no mínimo 3 meses.



Figura 10 – Medidor eletrônico de umidade.

5 - Formas de preservação do bambu

Assim como a madeira, os colmos do bambu estão sujeitos a sofrer alterações em sua estrutura ao longo do tempo. As principais alterações podem ser: mudança de cor, deformações e rachaduras devido à variação de umidade, e principalmente a degradação pela ação de microorganismos como fungos e brocas.

As brocas são insetos xilófagos que destroem o bambu em busca do amido armazenado em sua parede. Representam o maior problema em relação à durabilidade do bambu. Algumas brocas como o *Dinoderus minutus* podem destruir o bambu em pouco tempo (Figura 11).



Figura 11 – *Dinoderus minutus*

Existem diversos tipos de tratamento, naturais e químicos, que podem ser realizados visando aumentar a vida útil do bambu, principalmente contra o ataque de fungos e

brocas. É importante que o processo seja inofensivo ao meio ambiente, eficaz contra fungos e insetos, seja de fácil acesso e economicamente justo. Apresentamos a seguir alguns sistemas de tratamento que mais se enquadram a estes pontos.

5.1- Métodos Naturais

Trata-se de prevenções baseadas no controle do amido, substância alimentícia presente nas fibras do bambu, o que faz dele uma planta vulnerável ao ataque de pragas e fungos. São métodos que não utilizam produtos químicos, e são menos eficazes na imunização do bambu. Citamos alguns mais acessíveis:

- **Imersão em água**

Logo após a colheita, os colmos de bambu devem ser submersos em água corrente (riachos), estagnada (lagoa), visando redução ou eliminação do amido existente nos colmos, por meio da fermentação anaeróbica (ausência de ar).

Esse tipo de tratamento deve variar de 12 a 14 semanas em água parada, e 15 a 20 dias em água corrente. Os colmos de bambu são relativamente leves e tentem a flutuar quando colocados na água. Lembre-se de forçar a submersão utilizando pedras ou amarrações.

- **Tratamento com Tanino**

Inofensivo ao homem e animais domésticos, o Tanino é um produto natural extraído da casca de diversas árvores, como a acácia negra, o quebracho, dentre outras. A concentração recomendada é de 5 a 10% diluídos em água. Nesta solução o bambu poderá ser imerso durante 5 dias.

A tonalidade marrom-escura do produto pode acabar tingindo o bambu, o que pode ser desvantajoso para determinadas aplicações.

A aplicação do tanino poderá ser pelo método de substituição da seiva, o que consiste em colocar o colmo recém colido (média de 24 horas) dentro de um tonel cheio do produto e deixá-lo repousar por alguns dias.

5.2 - Métodos químicos

Trata-se de métodos onde se aplica produtos químicos através do processo de substituição da seiva, por imersão em tanque, difusão vertical, método boucherie, em autoclave ou até mesmo em tonéis como mencionado anteriormente. São sistemas que apresentam maior confiabilidade na qualidade do tratamento.

Neste material descrevemos os dois métodos mais eficazes para o tratamento de colmos que serão utilizados em construções: o método de imersão em solução de ácido bórico

e bórax e o de substituição da seiva, utilizando o método recomendado pela Embrapa.

- **Imersão em solução de ácido bórico e bórax**

Esta combinação é bastante eficaz para a proteção contra fungos e brocas. Consiste em adicionar a 54 litros de água uma solução de 1kg de bórax e 1kg de ácido bórico. Estes produtos podem ser encontrados em lojas especializadas em fertilizantes, observando sempre os que apresentarem maior concentração do produto.

Esse tratamento, bastante utilizado na Colômbia e Indonésia, deve ser realizado em um tanque por no mínimo 10 dias. (Figura 12).



Figura 12 – Tanque em concreto para imersão

Algumas dicas são importantes para a realização deste sistema de tratamento:

- Para melhor absorção e homogeneidade do tratamento, recomenda-se furar os diafragmas dos colmos com um varão de metal ou vergalhão de ½”;
- Esse tipo de tratamento pode ser realizado em colmos secos ou verdes, dando preferência para os que ainda estão verdes;
- Ao retirar os bambus do tanque retornar o líquido ao tanque e reutilizá-lo novamente;
- Não descartar o produto no meio ambiente;
- Após a retirada dos bambus do tanque o líquido irá abaixar, pois, parte dele será absorvido pelo bambu. Completar o tanque com água e adicionar proporcionalmente mais bórax e ácido bórico antes de tratar mais bambu.
- Se for possível, utilizar bomba para recircular a água do tanque (Figura 13), pois estes produtos tendem a decantar.
- Após alguns tratamentos água do tanque apresentará odor desagradável, isto se deve a fermentação da matéria orgânica contida no tanque, a circulação da água reduzirá a produção de odores.



Figura 13 - Bomba para a circulação da água

Para tratamento por imersão em tanque, é possível utilizar um sistema provisório que consiste em escavar um buraco no solo e cobrir com lona resistente, pois a mesma tende a rasgar caso o bambu seja muito pesado (Figura 14). Para realizar o descarte do produto, diluir em água de forma abundante, pois o lançamento concentrado poderá queimar a vegetação e contaminar o solo com sais.

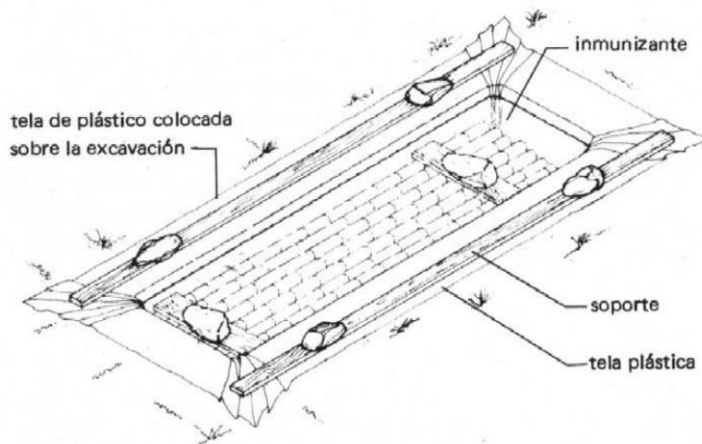


Figura 14 – Tanque improvisado para tratamento por imersão.

- **Tratamento químico de Mourões por substituição da seiva.**

Para uso do bambu como mourões, recomenda-se realizar o tratamento conforme preconiza o material técnico da Embrapa “Método de Substituição de Seiva para Preservação de Mourões”, Podem-se usar tamboures de 200 litros, inteiros ou divididos pela metade (Figura 15) ou em pequenos tanques de concreto ou alvenaria os produtos utilizados e suas proporções são:

- Dicromato de potássio 1000 gramas;
- Ácido bórico 650 gramas;
- Sulfato de cobre 880 gramas;
- Ácido acético 25 mililitros;
- Água 100 litros;

O bambu deverá ser tratado com no máximo 24 horas após seu corte, pois os vasos entopem impossibilitando a penetração do produto, caso passe deste período, realizar um corte na extremidade da vara antes de imergi-lo no tonel.



Figura 15 – Método de substituição da seiva.

6 - Armazenamento

O armazenamento dos bambus após o tratamento deve ser realizado em local coberto e bem ventilado, e preferencialmente em prateleiras horizontais afastadas 15 centímetros do solo (Figura 16). Esses cuidados possibilitarão uma maior circulação de ar entre o solo e as varas proporcionando uma secagem por igual das peças.



Figura 16 – Armazenamento adequado dos bambus.

Recomenda-se constantemente observar a ocorrência de brocas e fungos, caso isso ocorra, retire o bambu e submeta-o novamente ao tratamento afim de não comprometer as outras peças que ali estão.

Separar as peças por diâmetros e tamanhos facilitará a seleção do bambu ideal para a construção que irá realizar.

7 - Ferramentas

Existem diversas ferramentas que auxiliam na confecção de peças para a construção. Listamos abaixo algumas ferramentas básicas, úteis e auxiliares para o manuseio do bambu, e para um melhor desenvolvimento de projetos construtivos.

7.1- Ferramentas básicas

Prumo



Nível



Trena



Furadeira
(mínimo de 650 Watts)



Serra copo própria para metal



Serra tico tico



Arco de serra



Serra circular



Grossa



Formão



Serrote



Brocas



Equipamento para braçadeiras



Em alguns casos você precisará furar mais de um bambu de uma só vez. Para tanto solde um vergalhão da mesma bitola da broca para obter uma broca longa.

7.2 - Ferramentas Auxiliares

A execução de uma maquete de palitos proporcionará ao carpinteiro uma melhor compreensão da estrutura proposta e entendimento das etapas construtivas (Figura 17).



Figura 17 – Maquete de palitos.

Um passo a passo mais detalhado do projeto pode ser realizado por meio de maquete eletrônica. Para isso será necessário o conhecimento de programas específicos desenvolvidos para computador.

8 - Técnicas construtivas

Existem diversas técnicas construtivas com bambu. Neste material vamos apresentar a técnica utilizada na Colômbia - a mais utilizada atualmente. Tal técnica pode ser facilmente aplicada nas construções rurais pela sua simplicidade de execução, pela grande resistência

proporcionada à estrutura e por utilizar materiais facilmente encontrados em lojas de materiais de construção.

No Brasil não existem normas técnicas específicas para as construções com bambu, usualmente os profissionais calculistas utilizam a NBR 7190-97 “Projeto de Estrutura de madeira”, e a recém lançada norma Colombiana NRS-10 – Seção G12 – “ Regulamento Colombiano de Construcción sismo resistente – Estructuras em Guadua”.

8.1- Fundações

As fundações deverão seguir os mesmos princípios de uma construção convencional, com o diferencial que a estrutura em bambu é mais leve que a de concreto. Recomenda-se a consulta a um profissional para dimensioná-la adequadamente.

É fundamental evitar o contato direto dos colmos com o solo, pois a umidade diminui a vida útil do bambu. Para tanto se utiliza com freqüência sapatas de concreto, apoio sob pedras ou outros materiais que garantam o afastamento mínimo de aproximadamente 30 cm da superfície. Isso vale mesmo para as peças tratadas.



Figura 18 – Apoio pilar de bambu sob tijolos.



Figura 19 e Figura 20 – Apoio pilar de bambu sob sapatas de concreto.

Em caso do bambu ficar em contato com o chão (Figura 21), deve-se aplicar na superfície em contato, óleo queimado ou betume para promover a impermeabilização da peça. Lembrando que a mesma deverá ter sido anteriormente tratada. Este método pode ser utilizado também em mourões para cerca aumentando a durabilidade do bambu.



Figura 21 – Bambu impermeabilizado em contato com o chão.

8.2 - Ligação entre o pilar e a fundação

Para uma fixação segura entre o pilar a fundação deve-se usar uma barra de ferro chumbada (Figura 22) a 50 centímetros dentro da fundação e 40 centímetros dentro da bambu; e posterior preenchimento do colmo com argamassa 1:1 até cobrir a barra de ferro, sempre observando a aderência entre a barra de ferro e o concreto.

Neste caso, sugerimos realizar uma abertura circular (Figura 23), com o auxílio de uma serra copo, acima do vergalhão que fará a ligação do pilar com a fundação, de modo que ao encher o bambu de concreto, o mesmo cubra o ferro responsável por esta ligação. O furo deve ter tamanho estimado em 4,0 cm, medida adequada para a utilização de garrafa pet como funil no procedimento (Figura 24). Lembrar de romper os diafragmas antes de apurar o pilar.

* Observar detalhamento no capítulo 10 deste material.

Para a inserção da argamassa de forma homogênea no interior do colmo, é necessário algum tipo de vibração para o adensamento do concreto. Essa vibração pode ser feita batendo no bambu, com o auxílio de um martelo de borracha ou uma madeira, enquanto se completa com argamassa o local desejado.

A peça circular retirada do furo deve ser reservada para ser recolocada para o acabamento final.



Figura 22 – Ferro chumbado na fundação



Figura 23 – Fixação pilar-fundação



Figura 24 – Preenchimento do pilar com argamassa 1:1

8.3 - Reforço com argamassa 1:1

Em alguns locais é comum o bambu sofrer esmagamento. Por exemplo, quando temos uma viga em bambu sobre uma parede de alvenaria, e sobre a viga de bambu uma peça exercendo uma carga considerável de forma pontual, neste caso o bambu pode ser esmagado. Para o fortalecimento desses locais, recomenda-se o preenchimento interno do entrenó que está sendo esmagado com argamassa 1:1. O procedimento de concretagem é o mesmo utilizado para a ligação do pilar com a fundação.

8.4 - Corte reto

Geralmente é aquele perpendicular à vara de bambu formando um ângulo de 90 graus. O corte reto pode ser feito com uma serra circular, serrote ou até mesmo arco de serra. Recomenda-se, para a extremidade das peças que ficarão visíveis na edificação, o corte logo após o nó. Isto proporcionará um melhor acabamento e evitará abrigos de abelhas, insetos e pássaros (Figura 25).



Figura 25 – Corte reto em peças aparentes.

8.5 - Boca de peixe

É o corte realizado para encaixar duas peças com ângulo de 90 graus entre si (Figura 26). O corte é feito com o uso de uma serra copo do mesmo diâmetro ou de dimensão maior da vara que vai receber a conexão (Figura 27). É importante que a vara cortada encaixe adequadamente na outra vara a fim de se evitar fissuras no local de encontro entre as peças.



Figura 26 – Corte boca de peixe.



Figura 27 – Corte boca de peixe.

8.6 - Boca 45°

A boca de 45° normalmente é utilizada em peças que servirão de mão francesa. Esse corte é obtido com a utilização da serra copo posicionada no ângulo de 45°.



Figura 28 – Corte boca 45°.



Figura 29 – Encaixe de peça com boca de 45°.

8.7 - Conexões

O uso de conexões em construções com o bambu é praticamente ilimitado, podendo ser conectado um ao outro por uma série de materiais e maneiras diferentes. É comum o uso de arames, cipós, cordas feitas de fibras vegetais, fios sintéticos contínuos, dentre outros. O uso de barras roscadas

com porcas e arruelas de metal são as mais recomendadas para construção, pois proporcionam maior resistência à construção.

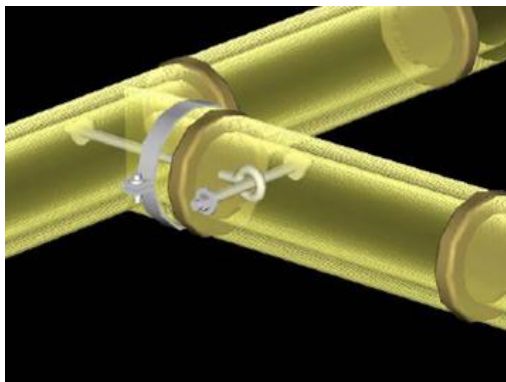


Figura 30 – Exemplo tridimensional de conexão com barra roscada.



Figura 31 – Exemplo de conexão com barra roscada.

8.8 - União de peças de corte reto

As varas de bambu podem medir até 30 metros de altura, porém não se recomenda o uso de toda vara, pois

existe a possibilidade de perda das características mecânicas entre o topo e a base, diferenças de diâmetro entre as extremidades e dificuldade de transporte de peças muito longas.

Sendo assim, em alguns casos, será necessário prolongar as peças de bambu. Para tanto existem diferentes possibilidades de unirmos duas peças em si. Abaixo descrevemos dois deles, que podem ser usados isoladamente ou ao mesmo tempo.

- **União com embuchamento interno**

Esse tipo de união se aplica colocando dentro das peças a serem unidas, uma peça de menor diâmetro e parede interna mais espessa (Figura 32 e Figura 33). Nesse caso, o corte deve ser feito reto e o mais longe possível do último nó da vara a ser emendada. Fixa-se as peças com a utilização de barras roscadas devendo também reforçá-las com o uso de braçadeiras metálicas.



Figura 32 – União com embuchamento interno de bambu.

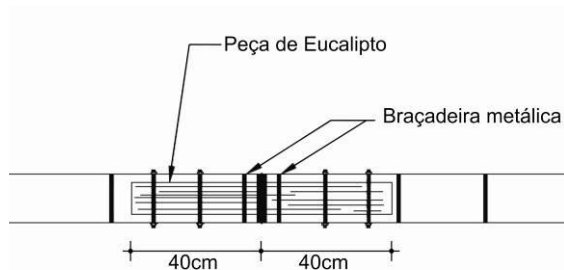


Figura 33 – Detalhe da união com embuchamento interno de madeira.

- **União com transpasse de vara**

Nesse prolongamento de varas, a união é feita colocando uma vara por cima da outra. As varas devem ser cortadas considerando o pedaço que será trespassado. Para a fixação, recomenda-se no mínimo dois furos paralelos, que ultrapassem as duas varas, para que possam ser unidas por um pedaço de barra roscada, porcas e arruelas (mesmo sistema utilizado no embuchamento).

Nesses casos, é importante selecionar varas que possuam características físicas semelhantes como o peso, a espessura da parede e o diâmetro da vara. Lembrando que o diâmetro total dessa união será a soma do diâmetro das duas varas unidas.



Figura 34 – União com transpasse de vara.

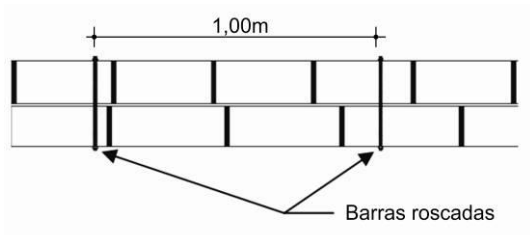


Figura 35 – Detalhe de união com trespasse de vara.

8.9 - Braçadeiras

Quando houver a necessidade de reforçar a união da estrutura, fitas perfuradas (Figura 36) normalmente utilizadas para fixação de fios em postes é uma boa alternativa. Para estes casos, também podem ser utilizadas fitas para arqueação (Figura 37), arame liso ou recozido. As braçadeiras previnem futuras rachaduras.



Figura 36 – Braçadeiras de fita perfurada.



Figura 37 – Braçadeira com fita de arquear.

8.10 - Ripas

As ripas são lascas de bambu que podem ser tiradas com o auxílio de um facão ou de uma faca radial (Figura 38). A largura pode variar de acordo com a utilização que será dada, dependendo é claro do diâmetro do bambu. Esse material pode ser utilizado como ripas para fixação de telhado, revestimento, dentre outros usos.



Figura 38 – Utilização de faca radial para confecção de ripas.



Figura 39 – Ripas.

8.11 - Cobertura

A preferência pela utilização de bambu na estrutura de coberturas deve-se a leveza do material, a rapidez na execução e a possibilidade de criação de diferentes formas orgânicas. Normalmente o beiral deve medir $\frac{1}{3}$ da altura do pilar, garantindo a proteção do bambu do sol e da chuva.



Figuras 40 e 41 – Exemplos de estrutura de bambu em cobertura.

9 - Exemplos de construções rurais

Estrutura para curral



Viveiro de mudas



Estufa em bambu – modelo CPRA



Cocho



Cercas



Galinheiro



Chiqueiro



10 - Projeto de um galpão em bambu

Ao projetar estruturas com bambu, recomendamos considerar a direção da chuva (predominância e intensidade), incidência solar (proteção do sol da tarde), ventilação predominante e prevenção de possível ação do fogo.

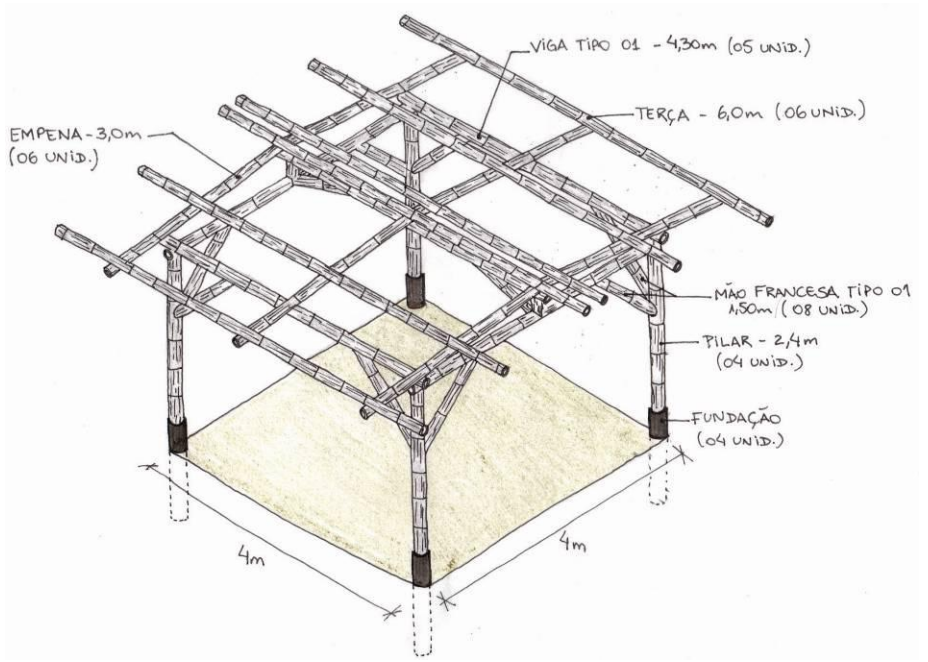
Para uma boa execução é importante uma inserção adequada ao terreno, um bom dimensionamento da estrutura, a seleção de materiais de boa qualidade e um planejamento das peças, pois quanto menos conexão menor a mão de obra, item que mais pesa economicamente na obra.

Apresentaremos nesse material um projeto detalhado de um galpão multiuso e o quantitativo do material a ser utilizado. Trata-se de um modelo que pode ser facilmente executado, mas que em alguns casos, deverá ser adaptado às novas demandas e às condições ambientais locais.

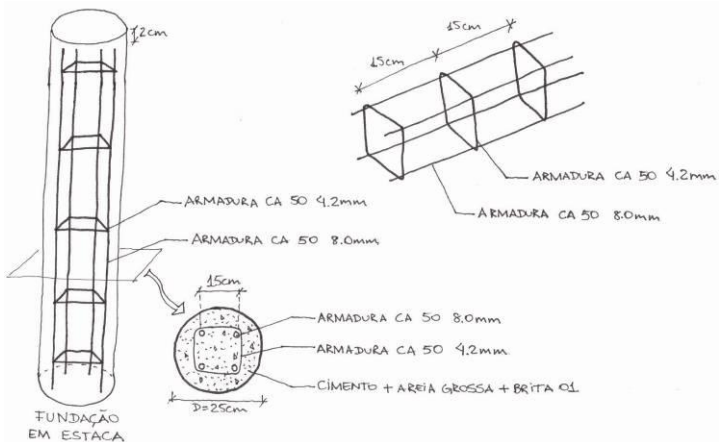
Segue as características gerais do projeto:

- Medidas: 4m x 4m (área total 16m²);
- Fundação: estaca em concreto armado;
- Estrutura: colmos de bambu unidos por barras roscadas;
- Cobertura: Telha de fibrocimento;

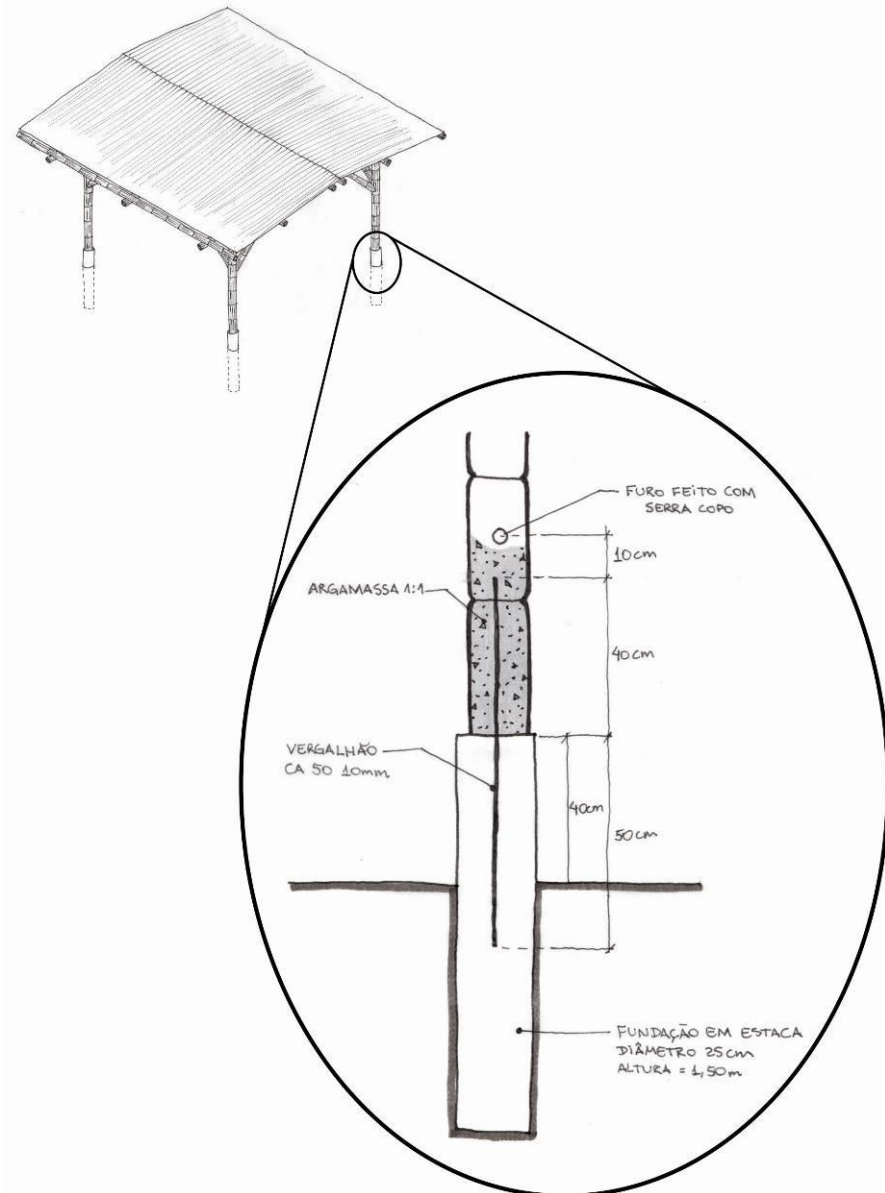
Abaixo perspectiva tri-dimensional da estrutura do Galpão:



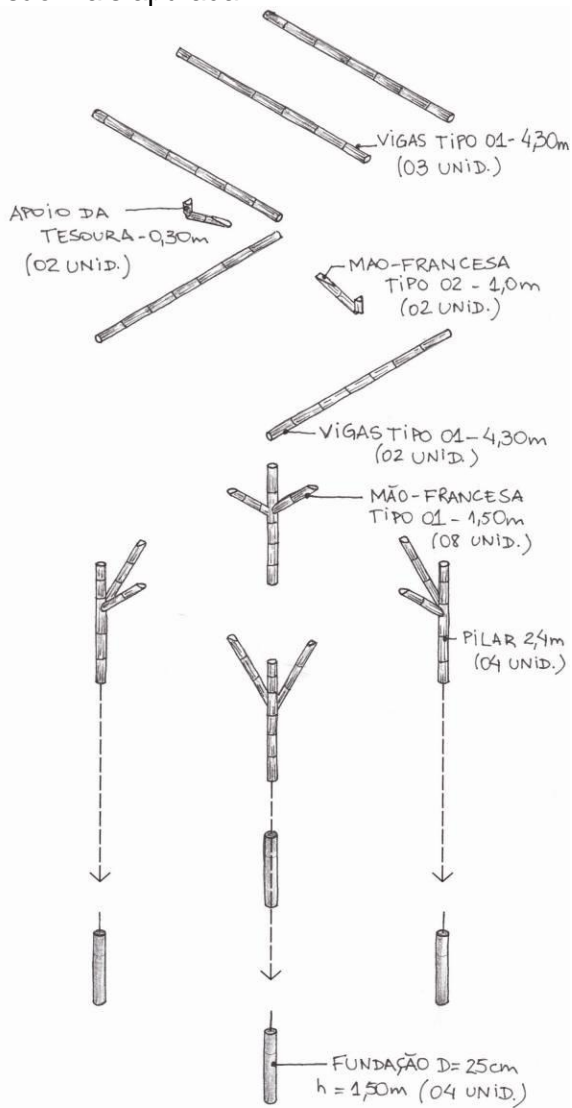
Desenho detalhado da malha de ferro para as estacas de concreto armado:



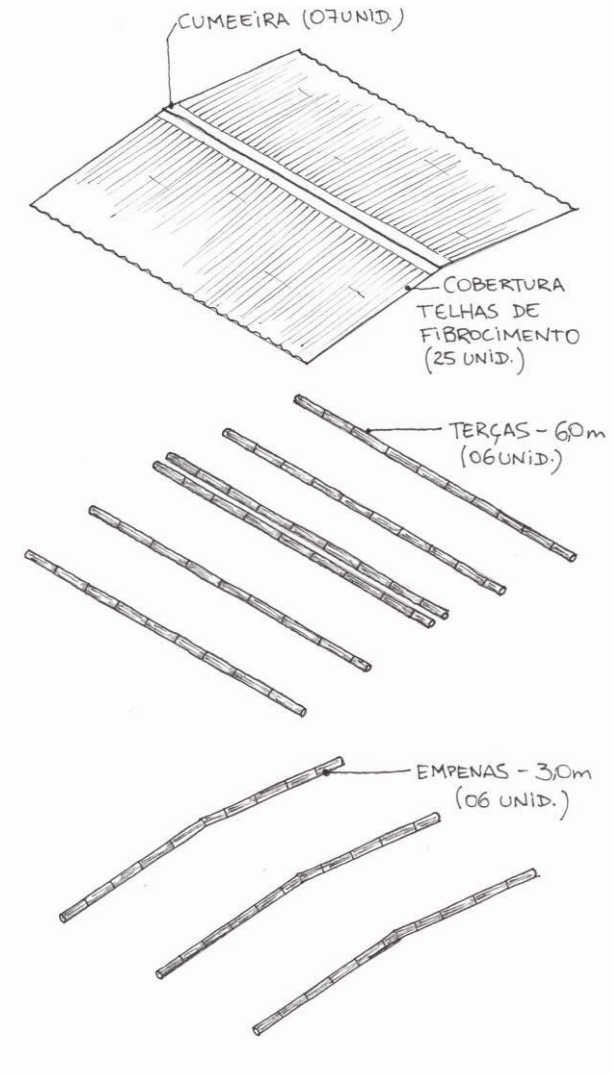
Desenho ampliado da união pilar de bambu com fundação:



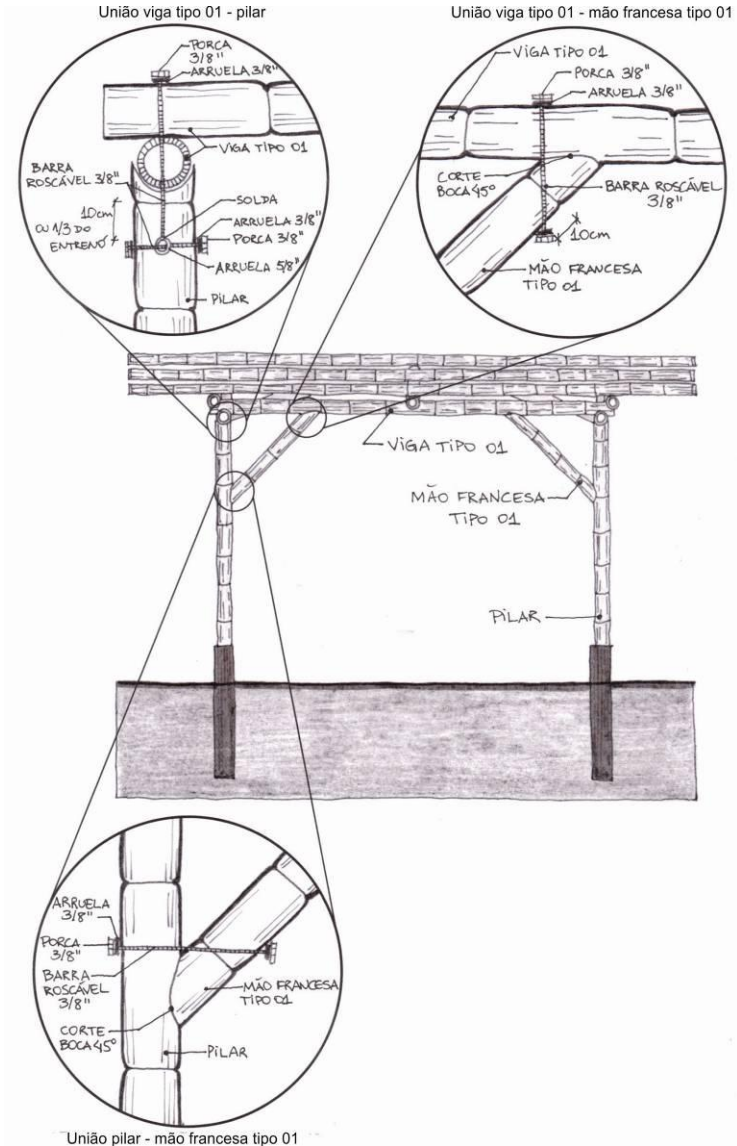
Estrutura tri-dimensional do projeto explodida para uma compreensão mais apurada:



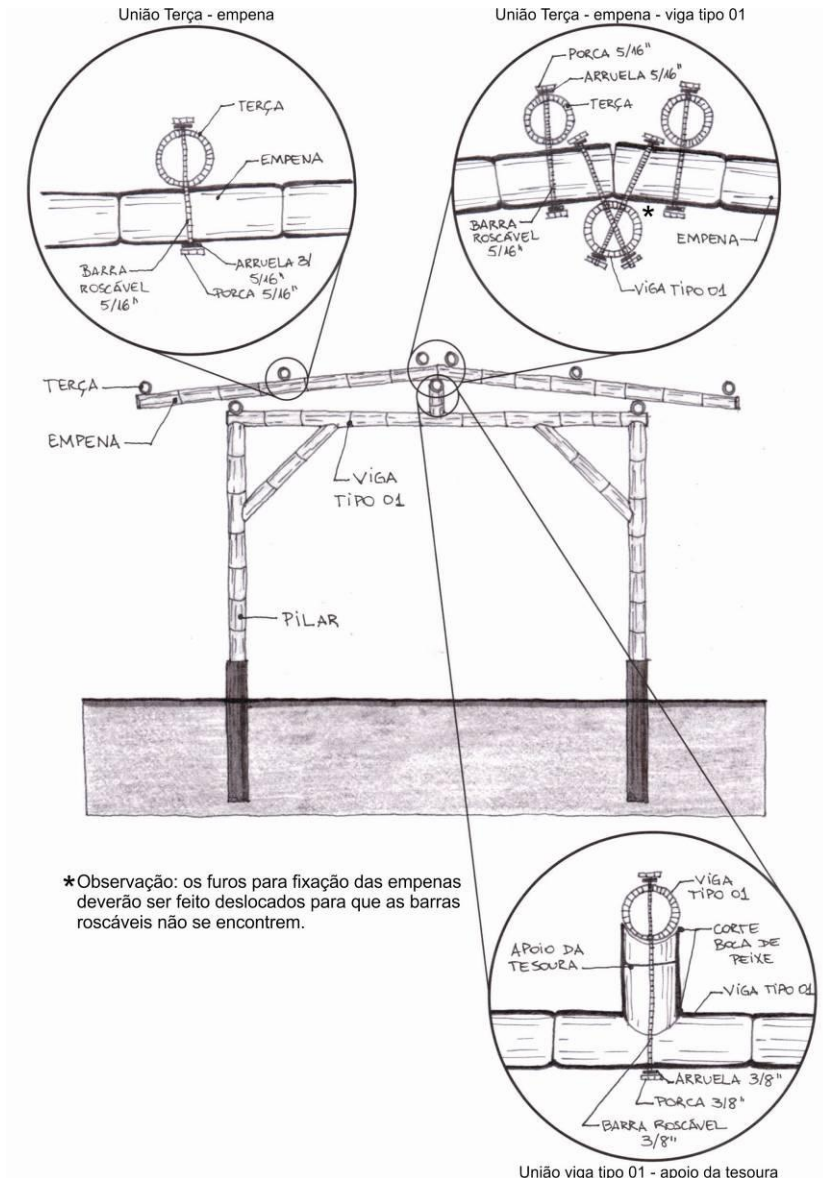
Continuação da estrutura:



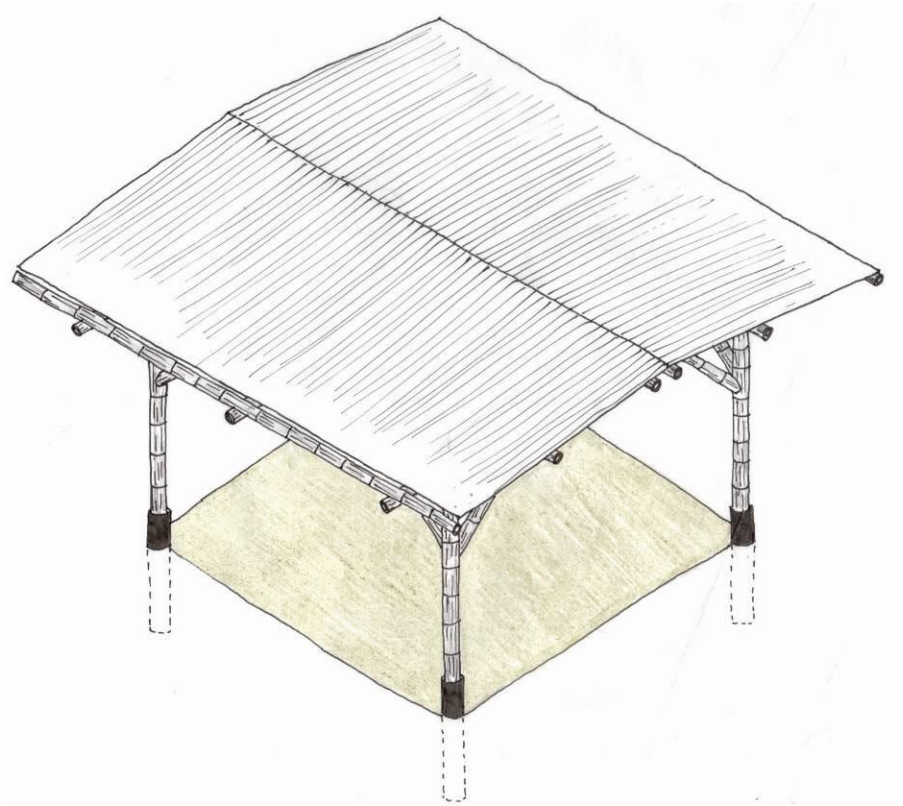
Vista lateral 01 com ampliações das uniões entre peças:



Vista lateral 02 com ampliações das uniões entre peças:



Perspectiva tri-dimensional do galpão:



10.1 - Fotos da estrutura construída



Pilar apoiado sobre pilarete de concreto



Detalhe da tesoura



Detalhe da junção das peças



Detalhe da fixação da telha



Detalhe da viga de cumeeira



Pontaleta da tesoura



Encaixe da mão francesa



Envernissamento da estrutura

Usos do Bambu em Construções Rurais

Na tabela abaixo segue a descrição do material necessário para a execução do projeto modelo com suas dimensões estruturais e as quantidades de cada item.

Item	Descrição detalhada	Unidade	Quantidade
1	Fundação em estaca Diâmetro = 25 cm Altura = 1,50m		
1.1.1	Areia grossa	m ³	0,4
1.1.2	Brita 1 (9,5 a 19,0 mm)	m ³	0,4
1.1.3	Cimento cp - 320 (50 kg)	sc	3,0
1.1.4	Armadura CA 60 4.2 mm	barra	1,0
1.1.5	Armadura CA 50 8.0 mm	barra	2,0
1.1.6	Armadura CA 50 10.0 mm	m	4,0
2	Estrutura		
2.1	Bambu		
2.1.1	Bambu Dendrocalamus Giganteus - Ø 15 a 16 cm (Pilares) - 2,4 m	un	4,0
2.1.2	Bambu Dendrocalamus Giganteus - Ø 14 cm (Vigas Tipo 01) - 4,30 m	un	5,0
2.1.3	Bambu Dendrocalamus Giganteus - Ø 13 a 14 cm (Empenas) - 3,0 m	un	6,0
2.1.4	Bambu Dendrocalamus Giganteus - Ø 13 cm (Terças) - 6,0 m	un	6,0
2.1.5	Bambu Dendrocalamus Giganteus - Ø 12 a 13 cm (Mãos Francesas Tipo 01) - 1,50 m	un	8,0
2.1.6	Bambu Dendrocalamus Giganteus - Ø 12 a 13 cm (Mãos Francesas Tipo 02) - 1,0 m	un	2,0
2.1.7	Bambu Dendrocalamus Giganteus - Ø 14 cm (Apoio da Tesoura) - 0,30 cm	un	2,0
2.2	Ferragens		
2.2.1	Porca 3/8"	un	70,0
2.2.2	Barra roscável 3/8" galvanizada	m	13,0
2.2.3	Arruela 3/8"	un	70,0
2.2.4	Porca 5/16"	uni	36,0
2.2.5	Barra roscável 5/16" galvanizada	m	6,0
2.2.6	Arruela 5/16"	uni	36,0
3	Cobertura		
3.1	Telha fibrocimento ondulada, dim: 1,83 x 1,10m, esp=5 mm, s/ acessórios	uni	25,0
3.2	Cumeeira normal p/ telha ondulada fibrocimento 6 mm (etemit ou similar)	uni	7,0
3.3	Barra roscável 1/4" galvanizada - p/fixação das telhas	m	20,0
3.4	Porca 1/4"	uni	100,0
3.5	Arruela 1/4"	uni	100,0
4	Acabamentos		
4.1	Osmocolor	gl	1,0
4.2	Cola branca	lt	1,0

11 - Manutenção de estruturas

Para a manutenção da estrutura recomenda-se uma revisão anual da edificação.

Deve-se verificar a ocorrência de pragas através da presença de um pó fino, o afrouxamento de parafusos e a reação do bambu às intempéries (sol, chuva, seca e etc). A remoção de poeira e aplicação de uma nova demão de verniz e/ou impermeabilizante também são outras ações importantes para garantir uma longa vida à estrutura.

Caso haja algum problema, é possível o controle de fissuras (uso de braçadeiras) ou a substituição isolada de peças.

12 - Dicas de Segurança

A segurança no trabalho é fundamental para evitar acidentes e garantir a proteção dos envolvidos. Segue abaixo uma seleção dos itens básicos de segurança, os quais devem ser usados com frequência pelos trabalhadores que executaram a obra.

Capacete



Óculos



Máscara



Luvas



Cinto de ferramentas



Sapato fechado



13 - Conclusão

A escolha de sistemas construtivos que utilizam materiais com características positivas e potencialidades múltiplas se faz cada vez mais necessária considerando as problemáticas ambientais. Como podemos observar nesse material, o bambu é uma matéria prima leve, versátil e que possui brotas sucessíveis. Sua adaptação as diferentes formas arquitetônicas e estruturais o torna um material bastante viável tanto economicamente como ambientalmente para as atuais demandas habitacionais.

Outras características positivas das obras com bambu são a utilização de tecnologias construtivas facilmente assimiladas pela população, e o uso de ferramentas e equipamentos acessíveis e de fácil manuseio. A pequena quantidade de resíduo final é outra vantagem, pois peças que seriam descartadas se tornam matéria prima para fabricação de mobiliário, ripas, artesanato e outras finalidades.

Mas para alcançarmos a padronização do bambu, como matéria prima, em construções seguras e resistentes é fundamental garantirmos a abundância do material, partindo do início, o plantio. Uma touceira na propriedade de uma família pode tanto estimular a produção autônoma ou um sistema de produção comunitário, que utilize a mão de obra local na execução dos elementos construtivos e na difusão das técnicas apropriadas.

Acredita-se que com essa publicação, mais pessoas tenham acesso aos conhecimentos básicos necessários para a execução de uma obra com bambu. Dessa mesma forma, pretende-se fomentar alternativas que podem ser mescladas com o bambu, tornando as construções mais ambientalmente saudáveis.

14 - Referências Bibliográficas

KLEINE, Hans J. **Bambu: Tecnologia e Durabilidade**. Santa Catarina, Brasil.

LENGEN, Johan Van. **Manual do Arquiteto Descalço**. Porto Alegre: Livraria do Arquiteto; Rio de Janeiro: TIBÁ, 2004.

LÓPEZ, Oscar Hidalgo. **Manual de construcción com bambu**. Bogotá, Colombia. Estudos Técnicos Colombianos Ltda, 1981.

MARÇAL, Vitor Hugo Silva. **Uso do bambu na construção civil**. Universidade de Brasília. Faculdade de Tecnologia. Departamento de Engenharia Civil e Ambiental. Brasília, DF, Brasil, 2008.

OSTAPIV, Fabiano. **Análise e melhoria do processo produtivo de tábuas em bambu (Phyllostachys Pubescens) com foco em pisos**. Universidade Tecnológica do Paraná. Curitiba, Paraná, Brasil, 2007.

PEREIRA, Marco A.R. BERALDO, Antônio L. **Bambu de corpo e alma**. Bauru, SP, Brasil. Canal 6 editora. 2º Edição, 2008.

_____ **Bambu, Do plantio à colheita. Manual do Fazendeiro Florestal**. Realização Sindflora. Apoio Governo do Estado de Pernambuco.

TEIXEIRA. Anelizabeth Alves. **Painéis de bambu para habitações econômicas: Avaliação do Desempenho de Painéis Revestidos com Argamassa.** Universidade de Brasília. Curso de Mestrado da Faculdade de Arquitetura e Urbanismo, 2006.